

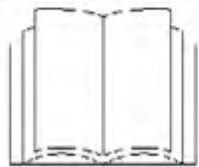
AVANT®

Bedienungsanleitung für Anbaugeräte



Sichelmähwerk 1000 Sichelmähwerk 1200

Artikelnummer	AVANT 400 bis 700 Serie	A21046
Artikelnummer	AVANT 200 Serie	A21076 A21109 A21127



Bitte lesen Sie die Bedienungsanleitung sorgfältig, bevor Sie das Anbaugerät in Betrieb nehmen.

Bewahren Sie die Bedienungsanleitung für evtl. später auftretende Fragen gut auf.

Manufacturer:

AVANT
AVANT TECNO OY
e-mail: sales@avanttecno.com

Ylötie 1
33470 Ylöjärvi
FINLAND
Tel. +358 3 347 8800
Fax +358 3 348 5511

Inhaltsverzeichnis

1.	Vorwort.....	3
2.	Verwendungszweck.....	4
3.	Sicherheitshinweise	4
4.	Technische Daten Sichelmähwerk.....	6
5.	Montage des Sichelmähwerkes	9
5.1.	Montage des Mähwerkes an den Lader.....	9
5.2.	Verbinden und Trennen der hydraulischen Leitungen.....	10
5.3.	Lagerung.....	12
6.	Bedienungshinweise	12
6.1.	Bedienung des Sichelmähwerkes.....	13
6.1.1.	Verwendung des Mähwerkes in abschüssigem Gelände.....	13
6.2.	Niveauausgleich	14
6.3.	Einstellung der Schnitthöhe.....	14
6.4.	Handhabung des Schnittgutes.....	15
6.5.	Entfernen von Blockaden.....	16
7.	Wartung, Instandhaltung und Service	16
7.1.	Reinigen und Schmieren des Anbaugerätes.....	17
7.2.	Überprüfen, Schärfen und Austauschen der Schneidmesser	17
7.2.1.	Synchronisieren der Messer	18
7.3.	Überprüfen und Einstellen des Zahnriemens.....	19
8.	Garantiebedingungen.....	20

Anhang: EG-Konformitätserklärung


1. Vorwort

AVANT Tecno OY bedankt sich hiermit bei Ihnen für das entgegengebrachte Vertrauen in sein Produkt. Es ist das Ergebnis langjähriger Erfahrung im Bau von kompakten Radladern und dafür konzipierten Anbaugeräten. Machen Sie sich mit diesem Handbuch vertraut und folgen Sie den enthaltenen Anweisungen, um Ihre Sicherheit gewährleisten und für einen zuverlässigen Betrieb und eine lange Lebensdauer des Anbaugerätes sorgen zu können. Lesen Sie die Anweisungen sorgfältig durch, bevor Sie das Anbaugerät in Betrieb nehmen oder Wartungsarbeiten durchführen. Bitte kontaktieren Sie ihren AVANT-Servicepartner, wenn Sie weitergehende Fragen zu Bedienung, Service oder Ersatzteilen haben.

Der Zweck dieses Handbuches ist es, Ihnen zu helfen:

- in sicherer und effizienter Art und Weise mit dem Anbaugerät zu arbeiten
- gefährliche Situationen zu erkennen und zu vermeiden
- das Anbaugerät intakt zu halten und für eine lange Lebensdauer zu sorgen

In dieser Anleitung werden folgende Warnhinweise verwendet, um mögliche Gefahren anzuzeigen und damit das Risiko eventueller Personen- oder Sachschäden zu minimieren:

	<p>Vorsicht:</p>
	<p>Dieses Warnsymbol verweist auf wichtige Sicherheitshinweise in dieser Anleitung. Es warnt vor unmittelbaren Gefahren, die zu Personen- bzw. Sachschäden führen könnten.</p> <p>Lesen Sie den das Symbol begleitenden Warnhinweis sorgfältig durch und stellen Sie sicher, dass andere Anwender mit den Warnhinweisen ebenso vertraut sind – Sicherheit hat Vorrang!</p>

Hinweis!

Dieses Symbol enthält Informationen zur korrekten Handhabung und Wartung des Anbaugerätes. Die Nichtbeachtung der das Symbol begleitenden Sicherheitshinweise kann zu Schäden im Arbeitsumfeld oder an Maschine und Anbaugerät führen.

Diese Anleitung enthält Informationen und Wartungsanweisungen mit denen der sichere und effiziente Betrieb des Anbaugerätes am AVANT Lader auch für unerfahrene Anwender gewährleistet ist. Auch, wenn Sie bereits mit dem Betrieb derartiger Geräte vertraut sind, enthalten diese Bedienungs- und Wartungsanweisungen wichtige Hinweise. Stellen Sie sicher, dass alle Anwender im Umgang mit Lader und Anbaugerät geschult sind und sich mit der Anleitung und den Sicherheitshinweisen vertraut gemacht haben. Verwenden Sie das Anbaugerät ausschließlich für den in dieser Anleitung beschriebenen Verwendungszweck. Bewahren Sie diese Bedienungsanleitung auch für den Fall des Weiterverkaufes gut auf. Bei Verlust wenden Sie sich bitte an Ihren AVANT Servicepartner. Dies ist eine Übersetzung der Original-Bedienungsanleitung, maßgeblich ist das finnische Original, welches Sie gerne bei AVANT TECNO OY anfordern können.

Beachten Sie zusätzlich zu den in dieser Anleitung aufgeführten Sicherheitshinweisen bitte auch die für Sie geltenden Straßenverkehrsregeln, Arbeitsvorschriften und Gesetze. Im Zusammenhang mit der ständigen Weiterentwicklung unserer Maschinen und Anbaugeräte können sich Details in dieser Anleitung von Ihrem Gerät unterscheiden. Wir behalten uns das Recht auf evtl. Änderungen dieser Anleitung ohne weitere Ankündigung vor.

2. Verwendungszweck

Die AVANT Sichelmäherwerke 1000 / 1200 sind Anbaugeräte entwickelt und hergestellt, zur Verwendung an AVANT Multifunktionsladern. Die Sichelmäherwerke 1000 / 1200 sind vielseitige Mäherwerke sowohl für den privaten als auch den professionellen Einsatz. Sie sind zum Mähen von Rasenflächen oder anderen geraden bis leicht geneigten Flächen ohne Steine, Baumstümpfe oder andere Hindernisse optimal geeignet.

Die Mäherwerke sind mit zwei Schneidmessern ausgestattet. Abhängig von der verwendeten Einstellung und Ausrüstung wird das Schnittgut entweder hinten, zur Seite oder unter dem Mäherwerk ausgeworfen. Die Sichelmäherwerke sind mit einem mechanischen Niveauegleich ausgestattet, der es den Mäherwerken möglich macht, den Bodenkonturen auch ohne den optionalen Niveauegleich des Laders zu folgen. Gleichzeitig ermöglicht der mechanische Niveauegleich seitliche Kippbewegungen der Mäherwerke für noch effizientere Mäharbeiten.



Das Sichelmäherwerk ist nicht zum Mähen von hohem Gras oder ähnlicher hoher Vegetation geeignet. Es kann nicht in hängender Position benutzt werden sondern ist konstruiert, um auf den eigenen Rädern geführt zu werden.

Die AVANT Sichelmäherwerke kommen weitest gehend ohne Wartung aus, die planmäßigen Instandhaltungsarbeiten können unter Beachtung der Sicherheitshinweise leicht vom Anwender selbst ausgeführt werden. Die Schneidmesser der Mäherwerke können geschärft und ersetzt werden. Lesen Sie dazu die Wartungs- und Instandhaltungshinweise in dieser Anleitung. Eventuell anfallende anspruchsvollere Reparaturen wie Reparaturen an der Hydraulik sind von geschultem Servicepersonal durchzuführen. Verwenden Sie ausschließlich Ersatzteile, identisch mit den ursprünglichen Spezifikationen, was durch die Verwendung von Originalersatzteilen gewährleistet wird und tragen Sie die entsprechende Schutzkleidung. Machen Sie sich mit den Wartungs- und Serviceanweisungen in dieser Anleitung vertraut. Bei auftretenden Fragen zur Ersatzteilbeschaffung oder zu Einsatz und Wartung des Mäherwerkes wenden Sie sich bitte an Ihren AVANT Servicepartner.

3. Sicherheitshinweise

Bedenken Sie, dass Sicherheit das Resultat unterschiedlicher Faktoren ist und, dass keine hier gegebene Beratung den gesunden Menschenverstand ersetzen kann. Die Lader-Anbaugeräte-Kombination ist sehr leistungsstark und unsachgemäßer oder nachlässiger Umgang oder mangelnde Wartung können zu ernststen Personen- oder Sachschäden führen. Aus diesem Grund sollten Sie sich vor Arbeitsbeginn sorgfältig sowohl mit der Bedienungsanleitung des Laders als auch mit der des Anbaugerätes vertraut machen. Verwenden Sie das Anbaugerät nicht, ohne die Bedienungs- und Montageanleitung gelesen und verstanden zu haben.



Falsche oder fahrlässige Anwendung oder die Verwendung eines Anbaugerätes, das in schlechtem Zustand ist, bergen das Risiko von schweren Verletzungen. Machen Sie sich mit der Steuerung des Laders und dem korrekten Anbau sowie der richtigen Arbeitsweise des Anbaugerätes an einem geeigneten Ort vertraut. Achten Sie besonders darauf, wie Sie die Lader-Anbaugeräte-Kombination sicher stoppen können. Lesen Sie alle Sicherheitshinweise sorgfältig durch.

Lesen Sie vor Montage und Arbeitsbeginn sorgfältig alle Sicherheitshinweise!



- Vergewissern Sie sich beim Anbau des Anbaugerätes an den Lader, dass die Verriegelungsbolzen am Schnellwechselrahmen des Laders **sicher in der untersten Position** eingerastet sind und das Anbaugerät **richtig in den Lader** eingehängt ist. Heben oder transportieren Sie niemals ein nicht verriegeltes Anbaugerät. Wird das Mähwerk zu hoch angehoben oder gekippt besteht die Gefahr des Überkippen auf den Hubarm.
- Das Mähwerk kann jeweils nur von einer Person bedient werden. Halten Sie sich von der Lader-/Anbaugerätekombination fern, wenn ein anderer sie bedient und verhindern Sie das Näherkommen anderer Personen, wenn Sie das Mähwerk bedienen, um Personenschäden zu vermeiden.
- Verlassen Sie während des Betriebes des Mähwerkes niemals den Fahrersitz. Halten Sie während des Betriebes einen **Sicherheitsabstand von mindestens zwei Metern** zum Mähwerk ein und achten Sie **besonders auf die rotierenden Schneidmesser**.
- Treten Sie niemals unter ein angehobenes Mähwerk oder einen angehobenen Hubarm. Stützen Sie das Mähwerk sorgfältig ab, bevor Sie Wartungs- oder Reinigungsarbeiten vornehmen.
- Setzen Sie das Mähwerk bei der Demontage vom Lader auf einer Palette o. ä. ab und sichern Sie es sorgfältig gegen unbeabsichtigtes Verrutschen oder Umfallen.
- Achten Sie beim Führen der Lader-/Anbaugeräte-Kombination auf Ihre Umgebung und andere Personen oder Maschinen in Ihrem Arbeitsumfeld. Achten Sie auch auf eventuelle Bodenunebenheiten und andere Gefahren sowie auf Bäume und Büsche, die in den Fahrerbereich ragen.
- Verfahren Sie das Anbaugerät immer so nah wie möglich am Boden, um den Schwerpunkt tief zu halten.
- Verwenden Sie das Mähwerk niemals, ohne entweder Seitenauswurf oder MulchKIT installiert zu haben. Stellen Sie sicher, dass alle Schutzabdeckungen korrekt angebracht sind.
- Prüfen Sie die Schneidmesser regelmäßig. Lesen Sie dazu auch die Hinweise im Kapitel Wartung, Instandhaltung und Service und verwenden Sie nur Original AVANT Ersatzteile.
- Schalten Sie den Ladermotor vor allen Wartungs- und Einstellungsarbeiten aus.
- Führen Sie keine Veränderungen an der Beschaffenheit von Anbaugerät oder Lader herbei, die die Sicherheit beeinträchtigen könnten.
- Lesen Sie auch die Sicherheitshinweise in der Bedienungsanleitung des Laders.



Vorsicht! Achten Sie auf die Quetsch- und Verwicklungsgefahren durch die Schneidmesser, besonders bei Reinigungsarbeiten oder der Entfernung von Blockaden im Mähwerk. Drehen Sie den Hebel für die Zusatzhydraulik immer in die Neutrale Aus-Position, schalten Sie den Ladermotor aus und lassen Sie den Druck aus dem Hydrauliksystem entweichen, bevor Sie den Fahrersitz verlassen.



Unsachgemäßer oder nachlässiger Gebrauch des Mähwerkes kann zu gefährlichen Situationen führen. Beachten Sie, dass sich die Fahreigenschaften des Laders durch das montierte Anbaugerät oder auf rutschigem Boden verändern können.

Machen Sie sich vor dem ersten Einsatz zunächst an einem geeigneten Ort mit allen Funktionen und Verhaltensweisen des Laders und des Anbaugerätes vertraut und folgen Sie den Anweisungen zum sicheren Stoppen von Lader und Anbaugerät.

Sicherer Stopp des Mähwerkes - bevor Sie oder andere sich nähern!



Folgen Sie immer den hier gegebenen Anweisungen zum sicheren Stopp des Mähwerkes, bevor Sie oder andere Personen sich dem Anbaugerät nähern. Das sichere Stopp-Verfahren verhindert alle unbeabsichtigten Bewegungen des Mähwerkes. Treten Sie niemals unter einen angehobenen Hubarm oder ein angehobenes Anbaugerät. Beachten Sie, dass sich Laderhubarm oder Anbaugerät auch bei abgeschaltetem Ladermotor absenken können.

Sicheres Stopp-Verfahren:

- Stoppen Sie Anbaugerät und Lader.
- Lassen Sie Hubarm und Anbaugerät auf den Boden ab
- Schalten Sie den Ladermotor ab und verriegeln Sie die Feststellbremse
- Entlassen Sie den Restdruck aus dem Hydrauliksystem
- Verhindern Sie den Neustart des Laders durch Abziehen des Zündschlüssels.

Tragen Sie sachgemäÙe Arbeitskleidung:



Der Geruschpegel im Fahrerhaus kann abhangig von Ladermodell und Arbeitsbedingungen 85 dB(A) berschreiten.
Tragen Sie zu Ihrer eigenen Sicherheit bei der Arbeit einen Hrschutz.



Wir empfehlen das Tragen von Sicherheitsschuhen bei der Arbeit mit dem Lader.



Tragen Sie Schutzhandschuhe beim Umgang mit den Hydraulikkomponenten.

4. Technische Daten

Die folgenden Aufkleber und Markierungen sind am Mahwerk angebracht und mssen gut sichtbar sein. Hat sich einer dieser Aufkleber oder eine Markierung gelst oder ist unleserlich geworden, ist er sofort zu erneuern. Neue Aufkleber erhalten Sie bei Ihrem AVANT Servicepartner.



Die Markierungen und Aufkleber beinhalten wichtige Sicherheitsinformationen und helfen, Gefahren bei der Arbeit mit dem Anbaugerat zu erkennen und zu erinnern. Ersetzen Sie beschadigte oder fehlende Warnhinweise unverzglich!



A46771



A46772



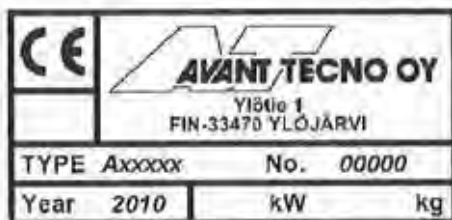
A46798



A46802



A46799



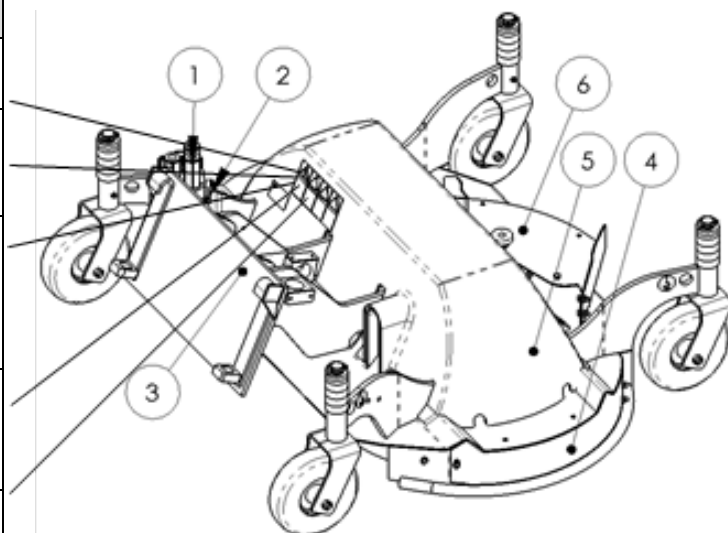
Typenschild des Anbaugerates

Tabelle 1 – Hauptbauteile des Sichelmahwerkes

1	Multikupplung (oder konventionelle Schnellkupplungen)
2	Multikupplung Parkhaus
3	Schnellwechselplatte und Niveaueausgleich
4	Abdeckung Seitenauswurf
5	Schutzabdeckung
8	Seitenauswurfskanal in Lagerungsposition (nur bei Modell 1200)

Table 2 – Warnhinweise

Aufkleber	Erklärung
A46771	Lesen Sie die Bedienungsanweisungen vor Inbetriebnahme.
A46772	Treten Sie nicht unter einen angehobenen Hubarm oder ein Anbaugerät, halten Sie sich fern von einem angehobenen Anbaugerät.
A46798	Verletzungsgefahr! Halten Sie sich fern von beweglichen Teilen wie Antrieb oder Schneidmesser und Niveauegleich. Bedienen Sie das Mähwerk nicht ohne die Schutzabdeckungen.
A46802	Achten Sie auf die Schneidmesser – Greifen Sie niemals in rotierende Teile und verwenden Sie das Mähwerk nicht ohne die Schutzabdeckungen.
A46799	Gefahr durch aufgeschleuderte Gegenstände! Halten Sie einen Sicherheitsabstand von mind. 2 m zum Mähwerk ein.

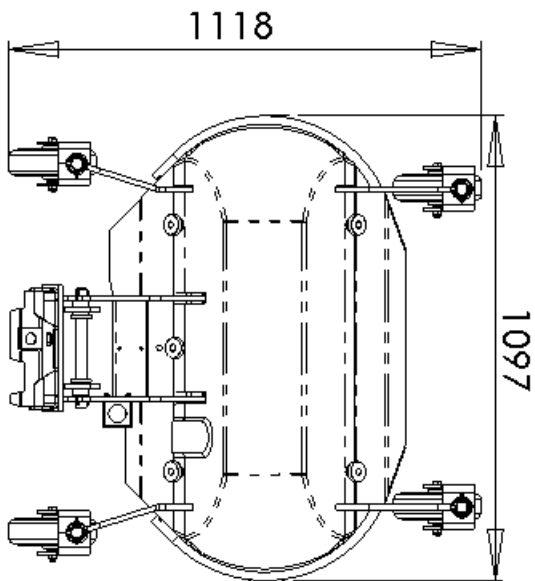

Hauptbauteile des Sichelmähwkes und Positionen der Warnhinweisaufkleber
Tabelle 3 – Techn. Daten Sichelmähwerke

Artikelnummer	A21076	A21109	A21127	A21046
Arbeitsbreite	1000 mm		1200 mm	
Gewicht:	95 kg		170 kg	
Schneidhöhe	25-100mm			
Schneidmesser	2 Messer			
Messerlänge:	523 mm		630 mm	
Ersatzteilnummer Schneidmesser	A33102		A33205	
Luftdruck Stützrad	1,5 – 2 bar			
Max. erlaubte Ölmenge	185 bar, 28 l/min	185 bar, 30 l/min	225 bar, 50 l/min	225 bar, 50 l/min
Passende AVANT Lader	216, 218	220	220	419-635 (745, 750)
Empfohlene Betriebsgeschwindigkeit: 216-528: Volle Drehzahl 630-750: 1 Pumpe, volle Motorendrehzahl oder 2 Pumpen, ¾ Motorendrehzahl				

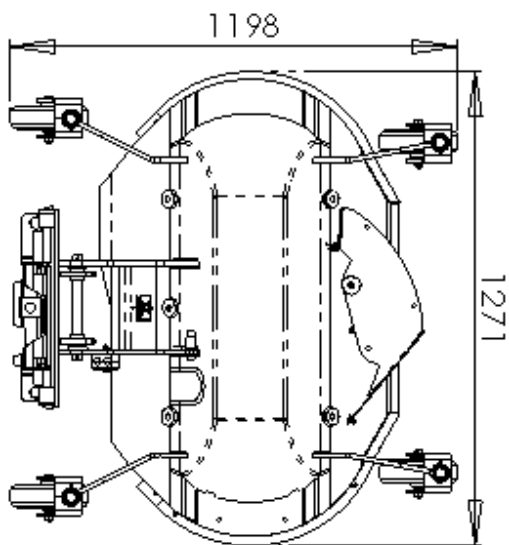
*Die Empfehlung der Ladermodelle basiert auf der Leistungsfähigkeit der Zusatzhydraulik und der Laderbreite. Für weitere Informationen wenden Sie sich bitte an Ihren AVANT-Servicepartner.



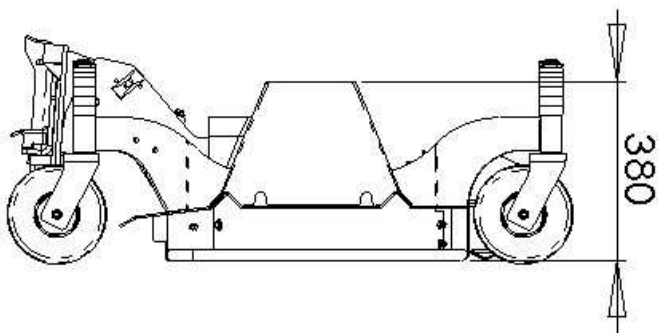
Wählen Sie ein zum Lader passendes Mähwerk. Überschreiten Sie nicht die max. erlaubte Ölmenge oder den erlaubten Arbeitsdruck! Verwenden Sie das Mähwerk 1200 an Ladern der AVANT 600 oder 700 Serie niemals mit voller Motorendrehzahl!

Abmessungen

A21076
A21109



A21127
A21046



5. Montage des Sichelmähwerkes

Das Sichelmähwerk wird betriebsbereit geliefert. Montieren Sie das Anbaugerät und die Hydraulikschläuche wie in der Anleitung beschrieben und führen Sie erste Arbeiten in einem sicheren Arbeitsumfeld aus. Lesen Sie die Hinweise zur Montage, Anwendung und Wartung des Sichelmähwerkes vor Verwendung.

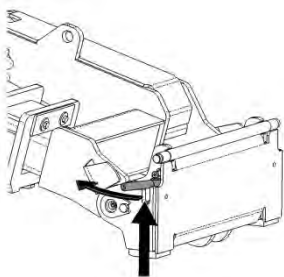
5.1. Montage des Mähwerkes an den Lader

Der Anbau des Mähwerkes erfolgt schnell und einfach, muss jedoch mit Sorgfalt durchgeführt werden. Ein Anbaugerät, das bei der Montage nicht ordnungsgemäß verriegelt wurde kann sich leicht lösen und zu gefährlichen Situationen und schweren Schäden führen. Im schlimmsten Fall kann das Anbaugerät am ausgefahrenen Hubarm entlang auf den Fahrer fallen. Aus diesem Grund ist ein noch nicht verriegeltes Anbaugerät unter keinen Umständen höher als einen Meter anzuheben. Um Gefahrensituationen zu vermeiden, halten Sie sich an die auf den folgenden Seiten aufgeführten Instruktionen. Beachten Sie dazu auch die Sicherheitshinweise in Kapitel 3 und die Anweisungen in der Bedienungsanleitung des Laders. Ist Ihr AVANT Lader mit der optional erhältlichen elektrohydraulischen Entriegelung ausgerüstet, lesen Sie zusätzlich die entsprechende Anbauanleitung.

Das Anbaugerät wird am Hubarm des Laders montiert, in dem die Schnellwechselplatte an das am Lader befindliche Gegenstück angebaut wird. Die Verriegelung am AVANT-Lader erfolgt bei der Montage des Sichelmähwerkes manuell, gleichzeitig mit dem Anschluss der Hydraulikschläuche.

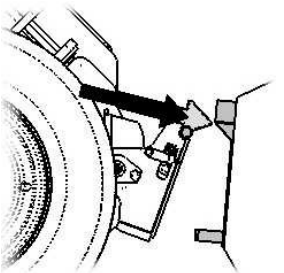
400 – 700 Serie

Schritt 1:



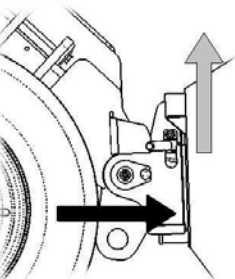
- Heben Sie den (die) Verriegelungsbolzen an und drehen Sie diese(n) zum Arretieren in die obere Position.
- Stellen Sie sicher, dass der (die) Verriegelungsbolzen in der oberen Position eingerastet ist (sind).
- Achten Sie darauf, dass keine hydraulischen Leitungen oder elektrischen Kabel beschädigt werden können

Schritt 2:



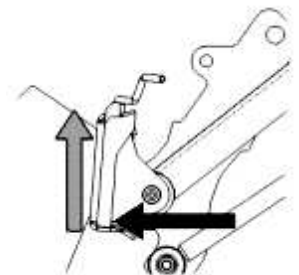
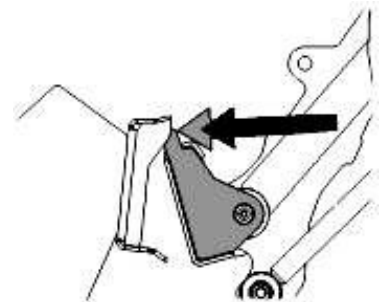
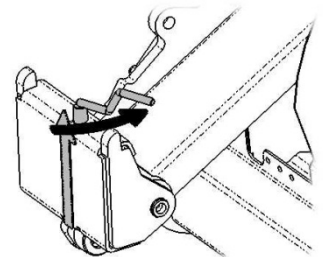
- Kippen Sie die Geräteanbauplatte mit Hilfe der Hydraulik schräg nach vorne (wie in der Abbildung gezeigt) in Richtung des Anbaugerätes.
- Fahren Sie mit dem Lader so an das Anbaugerät heran, dass der (die) Bolzen in die Aussparungen in den oberen Ecken des Schnellwechselrahmens der Frontaushebung eingehängt werden.
- Falls Ihr Lader mit einem Teleskophubarm ausgestattet ist, können Sie diesen ausfahren, um eine bessere Sicht zu haben.

Schritt 3:



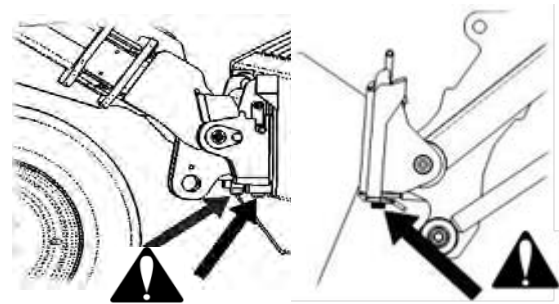
- Heben Sie den Hubarm etwas an -ziehen Sie den Steuerhebel des Hubarmes nach hinten, um das Anbaugerät anzuheben.
- Drücken Sie den Steuerhebel des Hubarmes nach links- der untere Teil des Schnellwechselrahmens wird in das Anbaugerät eingehängt
- Betätigen Sie den (die) Verriegelungsbolzen bis sie eingerastet sind

200 Serie





Ein nicht richtig verriegeltes Anbaugerät kann sich leicht lösen und könnte auf Hubarm oder Fahrer fallen oder während des Betriebes unter den Lader geraten und dazu führen, dass der Lader nicht mehr gesteuert werden kann. Stellen Sie vor dem Bewegen oder Anheben des Anbaugerätes sicher, dass die Verriegelungsbolzen auf beiden Seiten vollständig eingerastet sind. Heben oder bewegen Sie niemals ein Anbaugerät, das nicht vollständig verriegelt ist.



Verriegeln Sie das Anbaugerät **keinesfalls** automatisch. Starkes Ankippen oder Anheben erhöht, bedingt durch die frei schwingende Geräteaufnahmeplatte, das Risiko des Überkippens des Anbaugerätes auf den Lader. Heben Sie das Anbaugerät nicht weiter an. Lassen Sie das Anbaugerät auf den Boden ab und verriegeln Sie die Bolzen manuell.

5.2. Verbinden und Trennen der hydraulischen Leitungen

Das Anbaugerät ist entweder mit konventionellen Schnellkupplungen oder mit dem AVANT Multikupplungssystem ausgestattet. Möchten Sie die Anschlussart der Hydraulikkupplungen ändern, wenden Sie sich für weitere Informationen bitte an Ihren AVANT Servicepartner. Die Lader der AVANT 200 Serie sind immer mit konventionellen Schnellkupplungen ausgestattet.

Halten Sie die Anschlüsse möglichst sauber. Schmutz, Eis usw. kann die Handhabung bedeutend erschweren. Verwenden Sie die Schutzkappen der Hydraulikkupplungen sowohl am Lader als auch am Anbaugerät. Die Schutzkappen von Lader und Anbaugerät können miteinander verbunden werden, um während der Arbeit die Ansammlung von Schmutz in den Kapfen zu verhindern. Lassen Sie die Schläuche nicht auf dem Boden hängen sondern platzieren Sie sie auf dem Anbaugerät.

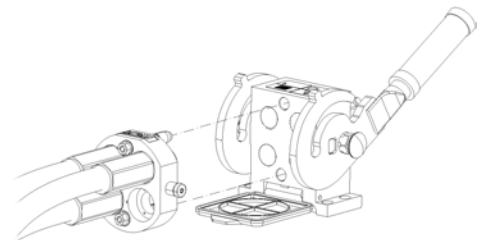


Trennen oder verbinden Sie niemals Schnellkupplungen oder andere Hydraulikkomponenten, so lange das Hydrauliksystem noch unter Druck steht oder sich der Bedienhebel der Zusatzhydraulik noch in Raststellung befindet!
Während das Hydrauliksystem unter Druck steht, kann die Montage oder Demontage der Hydraulikschläuche zu unbeabsichtigten Bewegungen des Anbaugerätes oder zu einem Ausstoß von, unter hohem Druck stehendem, heißem Öl führen. Beides kann schwere Verletzungen verursachen.

Verbinden mit Multikupplungssystem:

Bringen Sie die Pins des Anbaugeräteanschlusses mit den entsprechenden Vertiefungen der Multikupplung des Laders in eine Linie. Die Multikupplung lässt sich nicht anschließen, wenn der Anbaugeräteanschluss falsch angelegt wird. Verbinden und verriegeln Sie die Multikupplung durch Drehen des Hebels in Richtung Lader.

Der Hebel sollte sich leicht in die Verriegelungsposition bewegen lassen. Gleitet der Hebel nicht oder nur unter Druck in seine Position überprüfen Sie Ausrichtung und Position der Anschlüsse und reinigen Sie sie, stellen Sie den Lademotor ab und entlassen Sie den restlichen Druck aus dem Hydrauliksystem.



Verbinden von konventionellen Schnellkupplungen:

Zum Anschließen der Hydraulikschläuche stellen Sie den Ladermotor aus, lassen den Hubarm des Laders ab und bewegen den Hebel der Zusatzhydraulik einige Male hin und her bzw. auf und ab. So kann der Druck aus dem Hydrauliksystem entweichen und die Anschlüsse lassen sich leicht voneinander lösen bzw. miteinander verbinden.

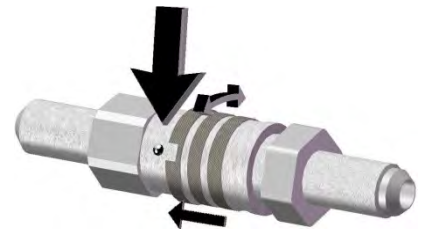
Zum Verbinden und Trennen der Anschlüsse bewegen Sie den Kragen der Hydraulikkupplung entsprechend. Die Schläuche sollten so angeschlossen werden, dass die mit farbiger Kappe ausgestatteten Kupplungen mit den farbgleichen Kupplungen des Laders verbunden werden. Beachten Sie, dass die Schutzkappen von Lader und Anbaugerät miteinander verbunden werden können, so dass sich während der Arbeit kein Schmutz in den Kappen ansammeln kann. Da beim Trennen der Hydraulikanschlüsse kleine Mengen Öl austreten können, tragen Sie bitte Schutzhandschuhe und halten Sie Tücher zur Reinigung von Ausrüstung und Arbeitsplatz bereit.



Stellen Sie sicher, dass alle drei Kupplungen richtig angeschlossen sind. Nicht richtig angeschlossene Kupplungen können zu Schäden an den Hydraulikmotoren führen, auch wenn das Anbaugerät anfänglich richtig arbeitet.

Bei Ladern der 200 Serie wird der Schlauch durch Eindrücken des Anschlusses in das Gegenstück angeschlossen. Achten Sie bei der Montage und Demontage der Hydraulikanschlüsse der 200 Serie auf deren Verriegelung. Die Verriegelung verhindert, dass die Anschlüsse bei Bewegungen des Anbaugerätes unbeabsichtigt getrennt werden. Der Anschlusskragen kann sich auch versehentlich in die Verriegelungsposition drehen und dadurch das Verbinden oder Trennen der Anschlüsse unmöglich machen.

Bei Anbaugeräten für die AVANT 200 Serie befindet sich im Kragen der Anschlüsse eine Kerbe bzw. eine Erhebung (s. Abb.). Beim Trennen der Anschlüsse müssen Kerbe und Erhebung in eine Linie gebracht werden. Dann wird der eingekerbte Anschlusskragen nach unten gezogen und die Anschlüsse werden voneinander getrennt.



Trennen der hydraulischen Leitungen:

Vor der Demontage des Anbaugerätes lassen Sie es zum vorgesehenen ebenen und befestigten Lagerplatz ab. Bringen Sie den Hebel der Zusatzhydraulik in die neutrale Aus-Position.



Stellen Sie vor der Entriegelung des Anbaugerätes sicher, dass die Hydraulikschläuche getrennt sind, um Schäden an den Schläuchen zu vermeiden und ein Herauslaufen von Hydrauliköl zu verhindern. Stecken Sie die Schutzkappen wieder auf die Anschlüsse, um das Eindringen von Schmutz in das Hydrauliksystem zu verhindern.

Zum Trennen der Hydraulikanschlüsse des Multikupplungssystems, bringen Sie den Bedienhebel der Zusatzhydraulik am Lader in die neutral Aus-Position und entriegeln Sie die Multikupplung indem Sie den seitlich an der Kupplung angebrachten Knopf drücken und den Hebel in die Entriegelungsposition drehen.

Restlichen Druck aus dem Hydrauliksystem entlassen (bei konventionellen Schnellkupplungen):

Im Fall von noch im Hydrauliksystem des Anbaugerätes verbliebenem Druck ist es zwar oft möglich, die Hydraulikanschlüsse voneinander zu trennen, aber ein Wiederanschießen beim nächsten Einsatz kann schwierig sein. Sollten sich die Anschlüsse nicht verbinden lassen, muss der Druck durch Bewegen des Hebels der Zusatzhydraulik bei abgeschaltetem Ladermotor aus dem Hydrauliksystem entlassen werden. Um sicher zu gehen, dass kein Druck im Hydrauliksystem verbleibt, schalten Sie den Ladermotor ab und bewegen Sie den Hebel der Zusatzhydraulik einige Male auf und ab, bevor Sie die Hydraulikanschlüsse trennen.

5.3. Lagerung

Lassen Sie das Mähwerk nach Beendigung der Mäharbeiten auf ebenem Untergrund ab und sichern Sie es sorgfältig gegen unbeabsichtigte Bewegungen durch die Platzierung auf Holzblöcken, Paletten o.ä. Lagern Sie das Mähwerk nicht direkt auf dem Boden. Vor längerer Lagerung reinigen Sie das Anbaugerät gründlich, entfernen Sie altes Schnittgut. Bessern Sie Farbschäden aus, um Rostschäden zu vermeiden und fetten Sie die Schmierstellen.

6. Bedienungshinweise

Sind das Mähwerk und die Hydraulikanschlüsse wie in der Anleitung beschrieben angeschlossen, ist das Anbaugerät betriebsbereit. Machen Sie sich an einem geeigneten Ort mit der Steuerung von Lader und Mähwerk vertraut. Falls Sie mit der Bedienung des Laders ungeübt sind, empfehlen wir, sich mit dessen Steuerung und Bedienung zuerst ohne Anbaugerät vertraut zu machen. Prüfen Sie Anbaugerät und Arbeitsumfeld vor Inbetriebnahme. Eine schnelle Durchsicht des Mähwerkes vor Beginn der Arbeit garantiert Ihnen größtmögliche Sicherheit und Leistung des Anbaugerätes.

- Bedenken Sie die richtige Arbeitsweise, beachten Sie die Sicherheitshinweise und vermeiden Sie das unnötige Verlassen des Fahrersitzes.
- Stellen Sie sicher, dass das ungehinderte Rotieren der Schneidmesser gewährleistet ist und dass sich keine Schnüre oder anderes fremdes Material um die Schneidmesser gewickelt hat. Stellen Sie sicher, dass die Schneidmesser in ordnungsgemäßem Zustand sind. Lesen Sie auch Kapitel 7.2 für mehr Informationen zu den Schneidmessern.
- Überprüfen Sie die Funktion des Sicherheitsventils des Mähwerkes indem Sie versuchen, das Mähwerk in angehobenem Zustand anzuschalten – bei ordnungsgemäßer Funktion des Sicherheitsventils läuft das Mähwerk nicht an (nicht an allen Modellen vorhanden).
- Überprüfen Sie vor Arbeitsbeginn, dass Mähwerk und Lader einwandfrei funktionieren und alle Hindernisse (große Äste, Steine etc.) aus dem Arbeitsbereich entfernt sind. Entfernen Sie auch versteckte Gegenstände, die Schaden verursachen oder die ein Verletzungsrisiko darstellen könnten.
- Kontrollieren Sie das Hydrauliksystem auf Leckagen. Das Anbaugerät darf nicht verwendet werden, wenn ein Schaden am Hydrauliksystem von Anbaugerät oder Lader vorliegt. Lesen Sie dazu auch die Wartungshinweise in Kapitel 7 dieser Anleitung.
- Stellen Sie sicher, dass Lader und Anbaugerät ausschließlich in sicherer und bestimmungsgemäßer Art verwendet werden und das Arbeitsumfeld ausreichend beleuchtet ist. Bedienen Sie das Anbaugerät ausschließlich vom Fahrersitz aus, verwenden Sie den Sicherheitsgurt und lassen Sie die Maschine nicht von Kindern bedienen.



Für die Arbeit mit dem Sichelmähwerk muss der Lader mit einem Hydraulikölkühler ausgestattet sein. Eine Überhitzung des Hydrauliköls verringert die Leistungsfähigkeit und hat Einfluss auf die Lebensdauer der Hydraulikkomponenten sowohl des Laders als auch des Anbaugerätes. Reinigen Sie den Hydraulikölkühler regelmäßig wie in der Bedienungsanleitung des Laders beschrieben.



Vergewissern Sie sich vor Inbetriebnahme des Sichelmähwerkes, dass alle Schutzverkleidungen korrekt angebracht sind



Stoppen Sie Mähwerk und Lader sicher bevor Sie sich dem Mähwerk nähern. Stellen Sie sicher, dass das Mähwerk bei allen Arbeiten am und um das Mähwerk abgestützt und gesichert ist.

6.1. Handhabung des Sichelmäherwerkes



Stellen Sie vor Inbetriebnahme des Mähwerkes sicher, dass die Messer frei rotieren können.

Zum Starten des Mähwerkes bringen Sie den Steuerhebel/Pedal für die Zusatzhydraulik am Lader in die Verriegelungsposition. Gestoppt wird das Mähwerk durch Bewegen des Hebels/Pedals in die Neutralstellung. Sind die Hydraulikanschlüsse nicht korrekt angeschlossen, läuft das Mähwerk in die falsche Richtung bzw. reagiert nicht. Tauschen Sie ggf. die Druckschläuche untereinander.

Für ein optimales Mähergebnis verwenden Sie hohe Motorendrehzahlen. Passen Sie die Fahrgeschwindigkeit an Rasenart, Schnitthöhe und andere Bedingungen an, um eine ausreichende Rotationsgeschwindigkeit der Schneidmesser sicherzustellen. Das Mähen während der Rückwärtsfahrt mit dem Lader ist zu vermeiden. Achten Sie besonders bei der Rückwärtsfahrt immer darauf, dass sich keine Personen im Gefahrenbereich des Laders aufhalten.

Für ein optimales Mähergebnis stellen Sie auch den Niveaueinrichtung wie auf den folgenden Seiten gezeigt ein.



Das Mähwerk kann Steine, Schmutz und anderes Material mit hoher Geschwindigkeit aufwirbeln. Halten Sie einen Sicherheitsabstand von mind. 2 m zu umstehenden Personen ein.



Vergewissern Sie sich vor Inbetriebnahme des Sichelmäherwerkes, dass die Schutzabdeckung oben auf dem Mähwerk und die Seitenauswurfplatte oder der Seitenauswurfkanal angebracht sind. Verwenden Sie das Mähwerk nicht, wenn eine der Abdeckungen fehlt.

6.1.1. Verwendung des Mähwerkes in abschüssigem Gelände

Die Verwendung des Mähwerkes in unebenem oder abschüssigem Gelände verlangt besondere Vorsicht. Achten Sie auf Löcher, kleinere Erhebungen, Steine und andere möglicherweise versteckte Hindernisse. Extreme Hangneigungen und Schrägfahrten können dazu führen, dass die Lader-Anbaugeräte-Kombination kippt. Fahren Sie langsam und führen Sie keine abrupten Tempo- oder Richtungsänderungen aus.

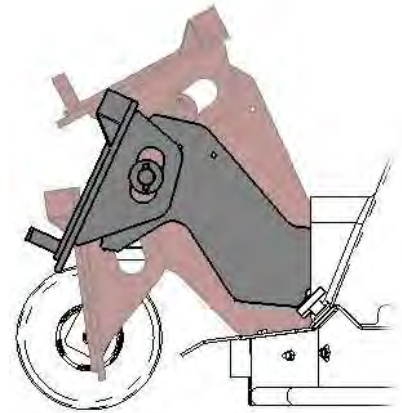
Mähen Sie in abschüssigem Gelände immer gerade von unten nach oben oder gerade von oben nach unten. Mähen Sie niemals quer zum Hang, um übermäßige Schräglagen zu vermeiden. Sollte der Lader in steiler Hanglage stehen bleiben, schalten Sie zuerst das Mähwerk aus und setzen Sie dann vorsichtig zurück. Seien Sie besonders vorsichtig beim Mähen an Gräben oder Böschungen, hier könnten Kanten wegbrechen und den Lader zum Umstürzen bringen. Verfahren Sie das Mähwerk immer so nah am Lader und so nah am Boden wie möglich.

6.2. Niveauausgleich

Das Mähwerk ist für den effizienten Einsatz in unebenem Gelände mit einem mechanischen Niveauausgleich ausgestattet. Mit diesem Mechanismus ist das Mähwerk in der Lage, den Bodenkonturen ohne Bewegungen des Laderhubarmes zu folgen.

Die Funktionalität des Niveauausgleichs wird durch dessen korrekte Einstellung stark beeinflusst. Ist der Niveauausgleich zu hoch eingestellt, hebt sich das Mähwerk an und verliert den Bodenkontakt. Ist der Niveauausgleich zu tief eingestellt, wird der Lader vorne ausgehoben. Der Niveauausgleich sollte so eingestellt sein, dass in der Aufhängung genügend Spiel sowohl nach oben als auch nach unten vorhanden ist. Der Niveauausgleich wird durch Heben und Senken des Hubarmes sowie durch Kippen der Schnellwechselplatte reguliert.

In der nebenstehenden Abb. wird die korrekte Einstellung in der mittleren Position gezeigt (grau), die extremen Positionen sind oben und unten in rosa dargestellt. Um die optimale Funktion des Niveauausgleiches sicherzustellen, setzen Sie den Laderhubarm und kippen Sie die Geräteanbauplatte auf ebenem Untergrund wie in der Abb. gezeigt. Diese Einstellung ermöglicht die maximale Bewegungsfreiheit nach oben und unten.



Ist Ihr Lader mit dem optionalen Niveauausgleich ausgestattet, ist es empfehlenswert, diesen beim Betrieb des Mähwerkes einzuschalten. So haben Sie besonders auf unebenem Gelände größeren Bewegungsspielraum als mit dem Niveauausgleich des Mähwerkes alleine. Der Niveauausgleich des Laders sollte eingeschaltet werden, wenn sich der Niveauausgleich des Mähwerkes in der untersten Position befindet. Lesen Sie dazu auch die Bedienungsanleitung des Laders.

6.3. Einstellung der Schnitthöhe

Die Schnitthöhe des Mähwerkes kann durch die auf der Achse der Stützräder angebrachten Kunststoffringe eingestellt werden. Das Mähwerk muss für diese Einstellung nicht abgebaut werden. Die Schnitthöhe wird wie folgt eingestellt:

1. Heben Sie das Mähwerk mit dem Hubarm des Laders an und stellen Sie den Motor ab.
2. Öffnen Sie den Splint auf der Welle des Stützrades, entfernen Sie diesen und ziehen Sie das Stützrad aus seiner Führung.
3. Verändern Sie je nach gewünschter Schnitthöhe die Position der Kunststoffringe ober- oder unterhalb des Trageisens.
4. Schieben Sie die Welle wieder durch das Trageisen und befestigen Sie den Splint.
5. Wiederholen Sie die Schritte 2-4 an allen Rädern. Stellen Sie sicher, dass auf allen Trageisen gleich viele Kunststoffringe **derselben Größe** angebracht sind.



Für eine genauere Einstellung der Schnitthöhe, sind die Kunststoffringe in zwei verschiedenen Größen (10 und 20 mm) erhältlich. Stellen Sie alle vier Räder auf die gleiche Höhe ein.

6.4. Handhabung des Schnittgutes

In der Grundeinstellung sind die Sichelmäherwerke 1000 und 1200 als Mulchmäher eingestellt. Falls notwendig, kann das Mähwerk so umgebaut werden, dass es das Schnittgut hinter dem Mäher oder seitlich (nur Modell 1200) auswirft. Diese Alternative ist beim Mähen sehr großer Flächen oft praktisch, da so eine höhere Mähgeschwindigkeit erreicht werden kann oder auch höher stehender Rasen effizienter gemäht werden kann.


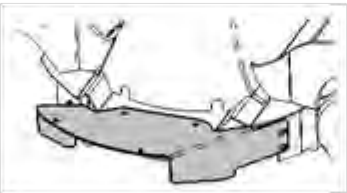



Schalten Sie das Mähwerk ab und den Lademotor aus, bevor Sie sich dem Mähwerk nähern. Stellen Sie sicher, dass das Mähwerk gut abgestützt ist, bevor Sie mit Wartungsarbeiten beginnen.



Verwenden Sie das Mähwerk nicht, ohne entweder den Seitenauswurfschutz oder den Seitenauswurfkanal installiert zu haben.

Wahlmöglichkeiten bei der Einstellung des Mähwerkes:

<p>1. Mulchen des Schnittgutes / Schnittgut verbleibt unter dem Mähwerk: der Seitenauswurfschutz ist installiert.</p> 	<p>2. Seitenauswurf: - nur bei Modell 1200 - Der Seitenauswurfkanal A46826 muss anstelle des Seitenauswurfschutzes installiert sein</p>  <p>Verwenden Sie das Mähwerk nicht ohne Seitenauswurfkanal oder Seitenauswurfschutz!</p>	<p>3. Heckauswurf: Das Entfernen der abgebildeten Schutzplatte ermöglicht den Heckauswurf des Schnittgutes</p> 
---	--	--

Beim Einsatz des Mähwerkes als Mulchmäher wird das Schnittgut stärker zerkleinert und kann, wenn regelmäßig (ca. 2x wöchentlich) gemäht wird, als Dünger auf der gemähten Fläche verbleiben. Das Mähwerk arbeitet optimal bei trockenem Rasen oder wenn nicht zu viel Rasen in einem Mähgang verarbeitet wird.

6.5. Entfernen von Blockaden

Beim Betrieb des Mähwerkes mit dem Seitenauswurfkanal kann es beim Mähen von feuchtem Rasen oder beim Mähen mit einer zu hohen Fahrgeschwindigkeit zu Blockaden kommen. Schalten Sie den Ladermotor immer ab, bevor Sie eine Blockade entfernen. Reinigen Sie bei Bedarf auch das Mähdeck falls die Blockade weiter bestehen bleibt.

7. Wartung, Instandhaltung und Service

Die fortlaufende Wartung und Pflege des AVANT-Sichelmähwerkes beinhaltet die regelmäßige Reinigung und Schmierung sowie die Überprüfung der Schneidmesser auf ihren Zustand.

Der Antriebsriemen des Mähwerkes muss ebenfalls regelmäßig kontrolliert und eingestellt werden, mindestens jedoch einmal jährlich zu Beginn der Mähseason.



Achten Sie darauf, dass das Mähwerk während aller Wartungs- und Servicearbeiten ordnungsgemäß abgestützt und gesichert ist. Verwenden Sie die Zylinderstütze des Laders zur Abstützung des Hubarmes und ggf. weitere Stützhilfen für das Mähwerk um ein Abkippen des Mähwerkes zu verhindern.

Bei einem in aufrechte Position angehobenen Mähwerk kann es zu einem Überkippen des Mähwerkes und damit zu Personen- oder Sachschäden kommen.

Alle Wartungs-, Einstellungs- und Reparaturarbeiten dürfen nur bei abgeschaltetem Ladermotor und getrennten Hydraulikanschlüssen durchgeführt werden.

Prüfen Sie den Zustand der Hydraulikschläuche und -komponenten ausschließlich bei abgeschaltetem Ladermotor und druckloser Zusatzhydraulik. Führen Sie eine Sichtkontrolle der Schläuche auf Risse und Scheuerstellen durch. Kontrollieren Sie die Ummantelung der Schläuche und stoppen Sie die Arbeit, wenn die Oberfläche beschädigt ist. Haben Sie Anzeichen für eine Leckage gefunden, überprüfen Sie die Hydraulikkomponenten wie folgt: Halten Sie ein Stück Pappe in den Schlauchbereich, in dem Sie das Leck vermuten. Jedes Auftreten eines solchen Schadens erfordert den sofortigen Austausch der jeweiligen Hydraulikkomponente. Überprüfen Sie die Verlegung der Hydraulikschläuche und richten Sie die Schlauchschellen, um die Abnutzung der Schläuche zu verhindern. Die Schläuche haben eine begrenzte Lebensdauer, die auf den Schläuchen vermerkt ist. Nach Ablauf des vermerkten Datums sollten die Schläuche durch neue ersetzt werden. Falls Sie Ersatzteile benötigen oder Sie sich nicht sicher sind, wie eine Reparatur sicher auszuführen ist, wenden Sie sich an Ihren AVANT Servicepartner. Wenn Sie keine entsprechenden Kenntnisse und Erfahrungen mit Hydraulikbauteilen haben, überlassen Sie Reparaturarbeiten immer entsprechend ausgebildetem, professionellem Servicepersonal.

Hydrauliköl unter hohem Druck kann die Haut durchdringen und schwere Verletzungen verursachen. Suchen Sie unverzüglich ärztliche Hilfe, sollte Öl in die Haut eingedrungen sein. Waschen Sie sorgfältig alle Körperteile, die mit austretendem Hydrauliköl in Kontakt gekommen sind mit Wasser und Seife. Austretendes Öl schadet auch der Umwelt und jeder Ölaustritt in die Umwelt muss verhindert werden. Beseitigen Sie alle auftretenden Leckagen unverzüglich, eine kleine Undichtigkeit kann sich schnell vergrößern. Verwenden Sie das Anbaugerät auf keinen Fall weiter, wenn Sie eine Leckage entdeckt haben. Verwenden Sie das Anbaugerät ausschließlich mit dem für die AVANT Lader bestimmten Hydrauliköl.



Das Hydrauliksystem muss bei allen Arbeiten an Hydraulikkomponenten drucklos sein, um Schäden an den Anschlüssen und Verletzungen durch austretendes Öl zu vermeiden. Liegt ein Schaden an den Hydraulikkomponenten vor, darf die Lader-Anbaugeräte-Kombination nicht mehr verwendet werden.



7.1. Reinigen und Schmieren des Mähwerkes

Reinigen Sie das Mähwerk möglichst zeitnah nach jeder Anwendung, so lässt sich der Schmutz leichter entfernen. Zur Reinigung können Sie einen Hochdruckreiniger und ein mildes Reinigungsmittel verwenden. Verwenden Sie keine Lösungsmittel und vermeiden Sie direktes Ansprühen der Hydraulikkomponenten. Achten Sie zusätzlich darauf, dass die Aufkleber auf dem Anbaugerät nicht beschädigt oder entfernt werden. Fetten Sie die Schmierstellen nach jeder Reinigung.



An den Sichelmähdern 1000 / 1200 befinden sich vier Schmierstellen an den Radaufhängungen, die regelmäßig geschmiert werden müssen. Tragen Sie 1 – 3 mal jährlich eine ausreichende Menge Schmierstoff auf. Reinigen Sie die Schmiernippel vor dem Auftragen des Schmiermittels. Ersetzen Sie beschädigte Schmiernippel, es handelt sich um Standard R 1/8" Schmiernippel. Die Messerwellen sind wartungsfrei.

7.2. Überprüfen, Schärfen und Austauschen der Schneidmesser

Die Messer nutzen sich im normalen Gebrauch ab. Wenn Sie ein Abfallen der Mähleistung, Vibrationen oder ungewöhnliche Geräusche bemerken, reinigen Sie das Mähwerk zuerst gründlich und überprüfen Sie dann den Zustand und Gleichlauf (s. Kapitel 7.2. ff.) der Schneidmesser. Der Zustand der Schneidmesser sollte darüber hinaus jeweils nach einigen Mäheinsätzen überprüft werden. Verschlechtert sich das Schnittergebnis, sind die Messer vermutlich stumpf. Ein ungleichmäßiges Schnittergebnis, höherer Leistungsbedarf und ein Ausreißen des Rasens sind Anzeichen für stumpfe oder beschädigte Messer.

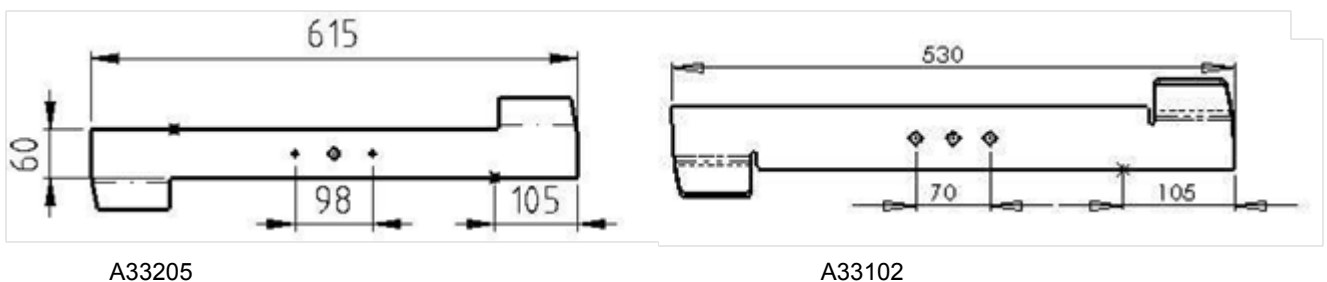
Gleichmäßig abgenutzte Schneidmesser können geschärft werden. Bei tiefen Kerben, Rissen, Brüchen, Steinschlägen oder ähnlichen Beschädigungen müssen die Schneidmesser allerdings gegen neue ausgetauscht werden. Beachten Sie die zu schärfende Länge der Klinge (wie unten abgebildet). Um den Gleichlauf der Messer zu wahren, schärfen Sie alle Messerteile auf die gleiche Art. Schärfen Sie die Messer nicht rasiermesserscharf, da dies die Abnutzung beschleunigt. Achten Sie beim Schärfen der Messer auf eine möglichst gleich bleibende Temperatur. Eine zu hohe Temperatur beeinträchtigt die Bruchfestigkeit und Widerstandsfähigkeit des Stahls. Prüfen Sie den Gleichlauf der Messer nach dem Schärfen. Verwenden Sie nur Original Schneidmesser.



Tragen Sie beim Umgang mit den Schneidmessern immer entsprechend geeignete Schutzhandschuhe (Schnittfestigkeit). Achten Sie beim Entfernen der Messer auf die unter den Bolzen befindlichen Sicherungsscheiben und Sicherungsmuttern. Diese müssen nach jedem Öffnen der Schrauben ersetzt werden!



Falls die Schneidmesser größere Kerben, Risse oder ähnliche Beschädigungen oder große Abnutzungserscheinungen aufweisen, sind sie zu ersetzen.



A33205

A33102

7.2.1. Synchronisieren der Messer

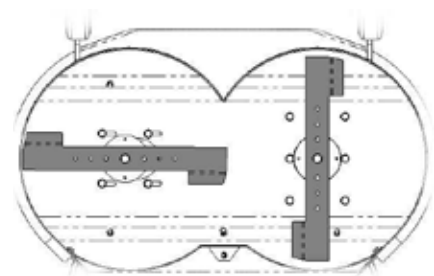
Das Mähwerk verfügt über zwei Messer, deren Umlaufbahnen teils übereinander verlaufen. Es ist wichtig, dass der Gleichlauf der Messer stimmt, damit sich die Messer während des Betriebes nicht berühren. Die Messer werden im Werk korrekt eingestellt. Nach dem Spannen des Zahnriemens oder einem Aufprall der Messer auf einen Stein oder andere Hindernisse kann aber eine erneute Synchronisation erforderlich werden.



Achtung! Ist während des Mähens ein klickendes Geräusch aus dem Mähwerk zu hören, muss der Gleichlauf unverzüglich überprüft werden!

Überprüfen der Synchronisation:

1. Heben Sie das Mähwerk mit dem Hubarm des Laders leicht vom Boden ab, stellen Sie den Ladermotor ab und setzen Sie die Wartungsstütze ein (s. Bedienungsanleitung des Laders).
2. Drehen Sie die Messer mit der Hand so, dass ein Messer vertikal steht und das andere horizontal dazu (s. Abbildung)
3. Berühren sich die Messer beim Durchdrehen von Hand oder sind sie offensichtlich nicht synchron, ist eine Neueinstellung durch Lockern des Zahnriemens (s. Kapitel 7.3) notwendig.



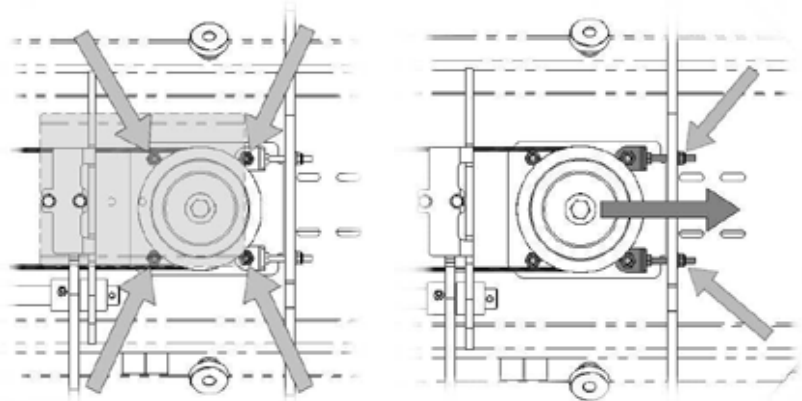
7.3. Überprüfen und Einstellen des Zahnriemens

Der Zahnriemen des Mähwerkes ist mindestens einmal jährlich zu Beginn der Mähseason zu prüfen und ggf. einzustellen. Die Synchronisation der Messer wird durch die richtige Spannung des Zahnriemens beeinflusst. Ein nicht richtig eingestellter Zahnriemen ist für den Anwender nicht immer offensichtlich, aber ein plötzliches Verrutschen oder Brechen des Riemens kann zu gefährlichen Situationen oder Schäden an Mähwerk oder Messern führen.

Zur Überprüfung des Zahnriemens, entfernen Sie die Schutzabdeckung oben auf dem Mähwerk. Drücken Sie den Antriebsriemen am längsten Teilstück, zwischen den Riemenscheiben mit einer Kraft von ca. 2 kN ein. Der Riemen muss ca. 5 mm Spiel haben. Stellen Sie sicher, dass der Riemen nicht zu viel oder zu wenig Spiel hat.

Falls nötig, muss der Zahnriemen durch Verschieben des Hydraulikmotors eingestellt werden. Lösen Sie dazu die Schutzabdeckung über den Riemenscheiben. Lösen Sie die vier Schrauben am Sockel des Hydraulikmotors.

Danach können Sie mittels der beiden Spanschrauben auf der rechten Seite des Sockels den Riemen ausrichten. Ziehen Sie beide Schrauben gleichmäßig an, bis der Zahnriemen die richtige Spannung aufweist.



Überprüfen Sie Synchronisation/Gleichlauf der Messer und stellen Sie bei Bedarf nach. Achten Sie darauf, den Gleichlauf der Messer beim Einstellen des Riemens nicht versehentlich zu ändern. Ziehen Sie die vier Schrauben am Sockel des Hydraulikmotors wieder an und installieren Sie alle Abdeckungen.



Prüfen sie den Riemen zusätzlich optisch auf Abnutzungen oder poröse Stellen, bei solchen Beschädigungen muss der Riemen ausgetauscht werden. Die Artikelnummer des Zahnriemens lautet: 64817 für das Sichelmähwerk 1000 und 64877 für das Sichelmähwerk 1200.



Überprüfen Sie den Gleichlauf der Messer nach Einstellung des Zahnriemens und bringen Sie alle Schutzabdeckungen an, bevor Sie das Mähwerk wieder verwenden.

8. Garantiebedingungen

AVANT TECNO OY gewährt für die AVANT-Sichelmähwerke 1000/1200 ein Jahr (12 Monate) Garantie ab Kaufdatum.

Alle Reparaturen und Umbauten während der Garantiezeit bedürfen der Genehmigung durch AVANT TECNO.

Während der Garantiezeit garantiert AVANT TECNO den Austausch defekter Teile oder die Reparatur des Anbaugerätes. Hierfür gelten folgende Regeln:

- Das Produkt wird nach den Vorgaben des Herstellers gepflegt und gewartet.
- Die Schäden resultieren nicht aus unzulässigen und/oder dem Anbaugerät nicht zugedachten Einsätzen.
- AVANT TECNO haftet nicht für durch das Anbaugerät verursachte Folgeschäden und daraus abgeleitete materielle Verluste oder für Reise- und/oder Frachtkosten infolge von Reparaturen.
- Zur Wartung und Reparatur dürfen nur Original-Ersatzteile verwendet werden.
- Jeder durch den Einsatz von falschen Schmier-, Kühl- und Kraftstoffen herbeigeführte Schaden ist von der Gewährleistung ausgeschlossen.
- Gewöhnliche Wartungsarbeiten, wie z. B. Reifen-, Lager- oder Bürstenwechsel, Wechsel von Löffelzähnen, Schneidmessern oder Bolzen etc. inkl. deren Wartungs- und Verschleißteile sind von der Gewährleistung ausgeschlossen.
- Im Falle eines Schadens, der auf Material oder Montagefehler zurückzuführen ist, sind die Altteile nach Absprache **kostenfrei** zur Begutachtung an AVANT TECNO zu senden.
- Die Reparatur darf nur durch eine autorisierte Fachwerkstatt in Absprache mit AVANT TECNO durchgeführt werden.

EY-vaatimustenmukaisuusvakuutus
 EG-försäkran om överensstämmelse
 EC Declaration of Conformity
 EG-Konformitätserklärung



Valmistaja / Tillverkare / Manufacturer / Hersteller:
Osoite / Adress / Address / Adresse:

AVANT TECNO OY
 Ylötie 1
 33470 YLÖJÄRVI, FINLAND

Vakuutamme täten, että alla mainitut tuotteet täyttävät konedirektiivin turvallisuus- ja terveysvaatimukset (direktiivi 2006/42/EY muutoksineen) Seuraavia yhdenmukaistettuja standardeja on sovellettu:
 SFS-EN ISO 12100, SFS-EN 982, SFS-EN 836

Vi försäkrar härmed att nedan beskrivna produkter överensstämmer med hälso- och säkerhetskrav i EG-maskindirektiv (EG-direktiv 2006/42/EG som ändrat). Följande harmoniserade standarder har tillämpats:
 SFS-EN ISO 12100, SFS-EN 982, SFS-EN 836

We hereby declare that the products listed below are in conformity with the provisions of the Machinery Directive (directive 2006/42/EC as amended). The following harmonized standards have been applied:
 SFS-EN ISO 12100, SFS-EN 982, SFS-EN 836

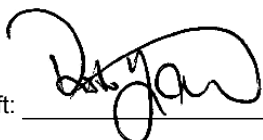
Wir erklären hiermit, dass die nachstehend aufgeführte Maschine konform ist mit den Bestimmungen der EG-Maschinenrichtlinie (EG-Richtlinie 2006/42/EG mit Änderungen). Die folgende harmonisierte Normen wurden angewandt:
 SFS-EN ISO 12100, SFS-EN 982, SFS-EN 836

Kuvaus: Avant-kuormainten kanssa käytettävä hydraulitoiminen ruohonleikkulaite
Beskrivning: Hydraulisk gräsklippare; arbetsredskap för Avant lastare
Description: Hydraulic lawn mower; attachment for Avant loaders
Beschreibung: Hydraulische Rasenmäher; Anbaugerät für Avant Radlader

Mallit / Modeller / Models / Modelle:

Avant		200 series	400-700 series
Ruohonleikkuri Gräsklippare Lawn mower Rasenmäher	1000 mm	A21076 A21109	-
	1200 mm	A21127	A21046

Allekirjoitus / Namnteckning / Signature / Unterschrift:



1.2.2011 Ylöjärvi, Finland

Risto Käkelä,
 Toimitusjohtaja / Verkställande direktör /
 Managing Director / Geschäftsführer





AVANT[®]